

LE TRAITEMENT CONTINU DE L'INFORMATION DU DESSIN 3D A L'IMPRESSION 3D - L'AILE D'AVION

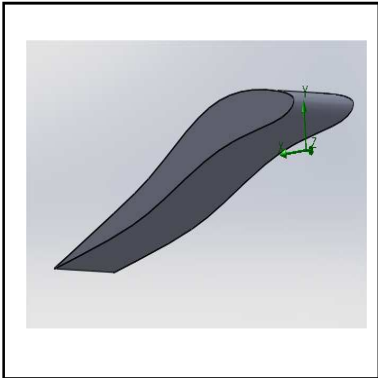
Définition d'une pièce

Exportation en STL

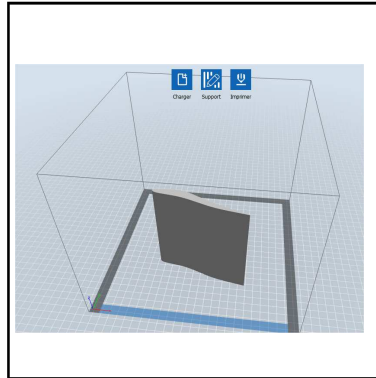
Paramétrage de l'impression

Impression 3D

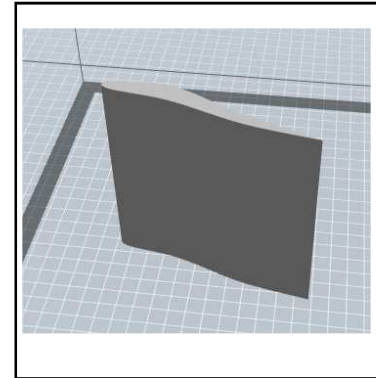
1



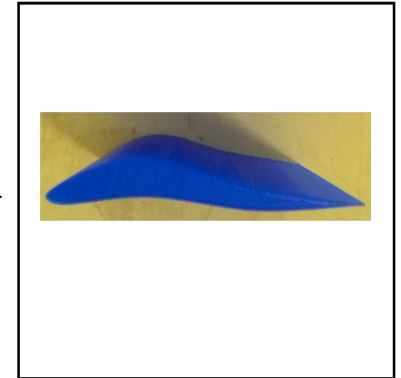
2



3



4



Représentation volumique
de la pièce

Définition complète des
formes et des dimensions

Exportation en STL OU
OBJ :

Réalisation d'un fichier 3D
adaptée à l'imprimante

Importation du STL dans le
logiciel de l'imprimante 3D

Elaboration du RAFT

Elaboration des supports si
besoin

Impression 3D

Calibrage du plateau en Z

Chauffage de la buse

Impression de la pièce

MODELEUR VOLUMIQUE PARAMETRIQUE

Logiciel d'impression 3D

CORRECTION

LE TRAITEMENT CONTINU DE L'INFORMATION DU DESSIN 3D A L'IMPRESSION 3D - L'AILE D'AVION

1

2

3

4

