



Fiche professeur 1/5

La réparabilité des objets

Thème n°2 : Identifier un dysfonctionnement et y remédier

Cycle 4

Technologie

Séquence n°4 / Séance 4

Classe de 5ème

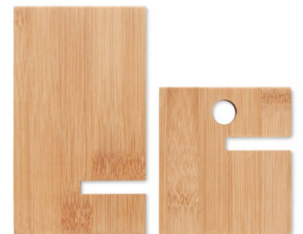
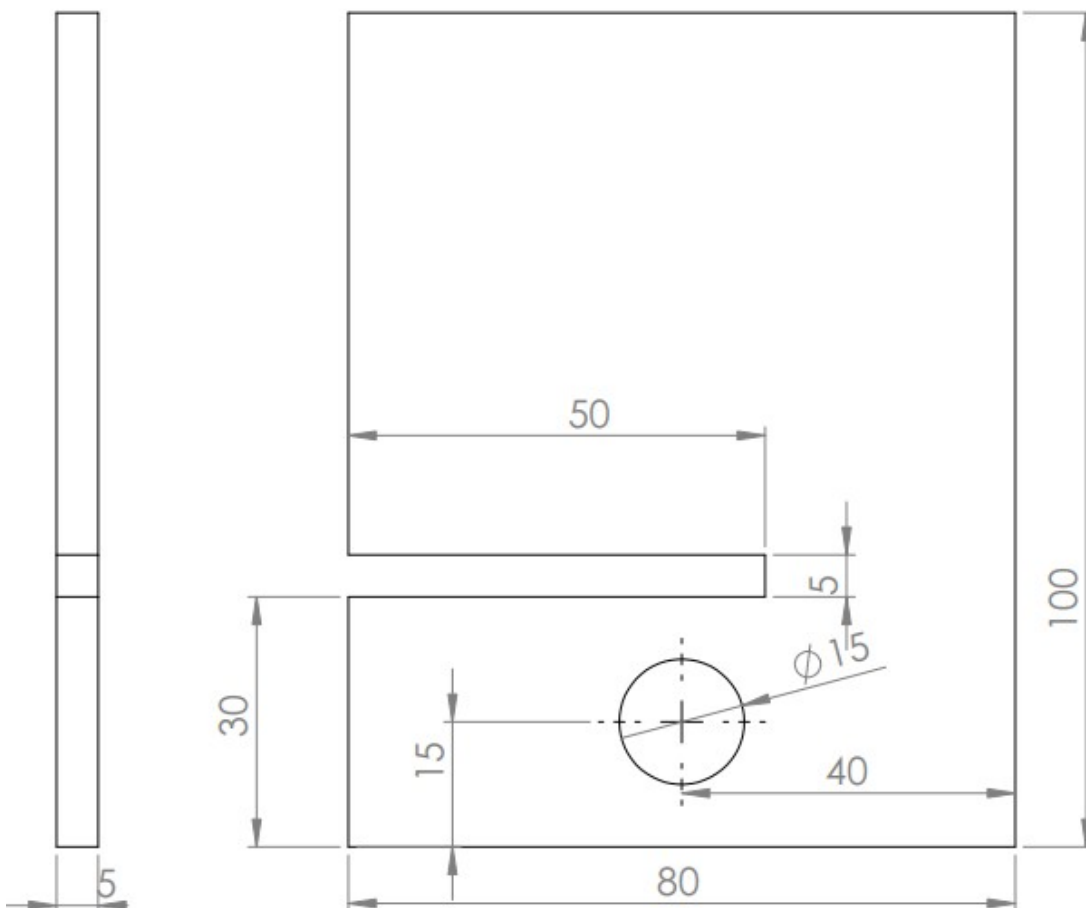
Compétences disciplinaires de Technologie : « Thème 2 » :

Compétences de fin de cycle	Repères de progressivité : 5 ^e
Identifier un dysfonctionnement d'un objet technique et y remédier.	Repérer visuellement une pièce défectueuse.
	Réaliser une réparation en suivant un protocole fourni.
	Découvrir les procédés de réalisation présents dans un atelier de fabrication collaboratif.

A – Introduction :

Rappel des dimensions de la pièce 1 du support de téléphone :

Voir les ressources sur : <https://numericours.numericlasse.fr/cours> - CODE : 486405





Fiche professeur 2/5

La réparabilité des objets

Thème n°2 : Identifier un dysfonctionnement
et y remédier

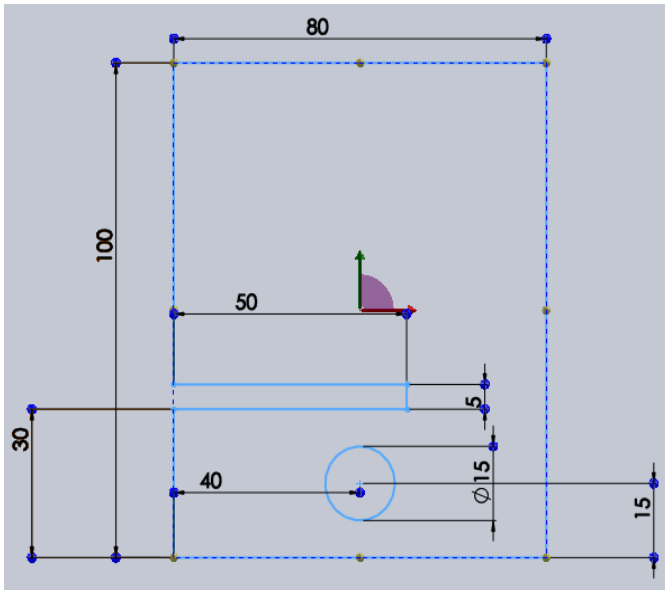
Cycle 4

Technologie

Séquence n°4 / Séance 4

Classe de 5ème

B – ÉTAPE 1 – JE RÉALISE L'ESQUISSE DE MA PIÈCE ET JE PLACE LES COTATIONS :



Fichier de secours ÉTAPE 1



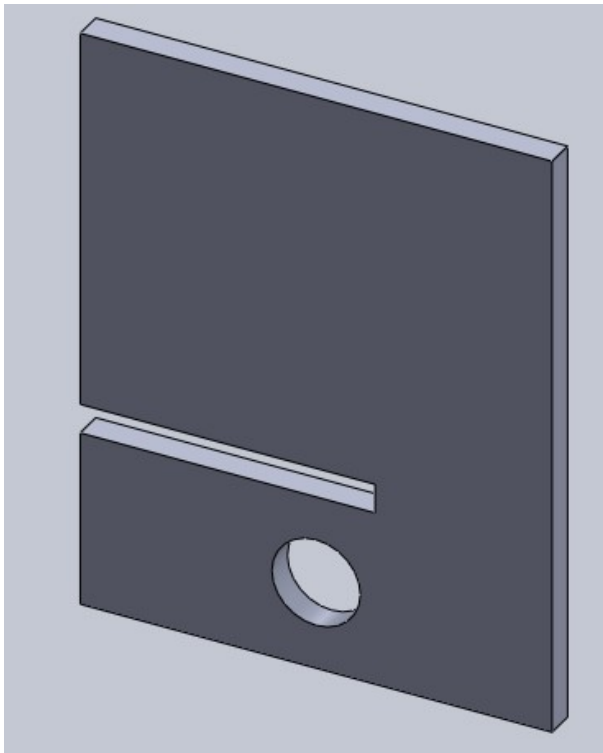
Pièce1 ETAPE
Pièce1 ETAPE 1.SLDPRT

Est-ce que tu as
réussi ?



Je regarde le tutoriel en
VIDEO

C – ÉTAPE 2 – JE RAJOUTE LA MATIÈRE POUR OBTENIR LA PIÈCE EN 3D :



Fichier de secours ÉTAPE 2



Pièce1 ETAPE
Pièce1 ETAPE 2.SLDPRT

Est-ce que tu as
réussi ?



Je regarde le tutoriel en
VIDEO



Fiche professeur 3/5

La réparabilité des objets

Thème n°2 : Identifier un dysfonctionnement
et y remédier

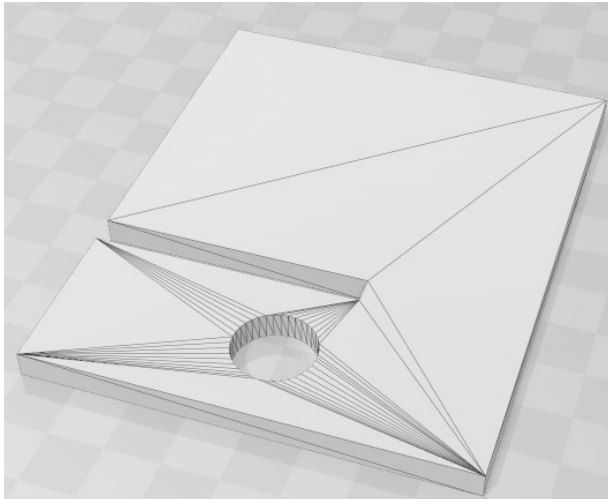
Cycle 4

Technologie

Séquence n°4 / Séance 4

Classe de 5ème

D – ÉTAPE 3 – J'ENREGISTRE LE FICHIER AU FORMAT STL POUR L'IMPRESSION 3D ET LE CONTRÔLE PAR LA RÉALITÉ AUGMENTÉE :



Fichier de secours ÉTAPE 3



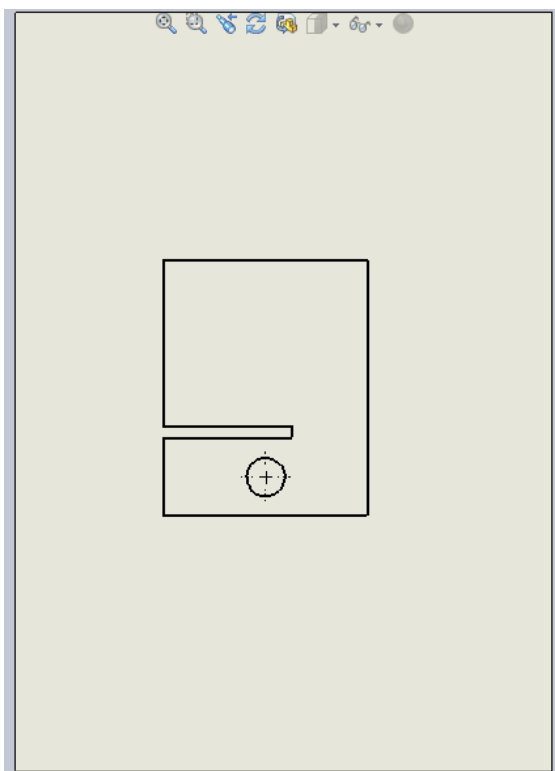
Pièce1 ETAPE 3.STL
Pièce1 ETAPE 3.STL

Est-ce que tu as
réussi ?



Je regarde le tutoriel en
VIDEO

E – ÉTAPE 4 – JE PRÉPARE LE FICHIER 2D AU FORMAT DXF POUR LES MACHINES DE DÉCOUPAGE :



Fichier de secours ÉTAPE 4



Pièce1 ETAPE
Pièce1 ETAPE 4.SLDDRW

Est-ce que tu as
réussi ?



Fichier de secours ÉTAPE 4



Pièce1 ETAPE 4
Pièce1 ETAPE 4



Je regarde le tutoriel en
VIDEO



Fiche professeur 4/5

La réparabilité des objets

Thème n°2 : Identifier un dysfonctionnement
et y remédier

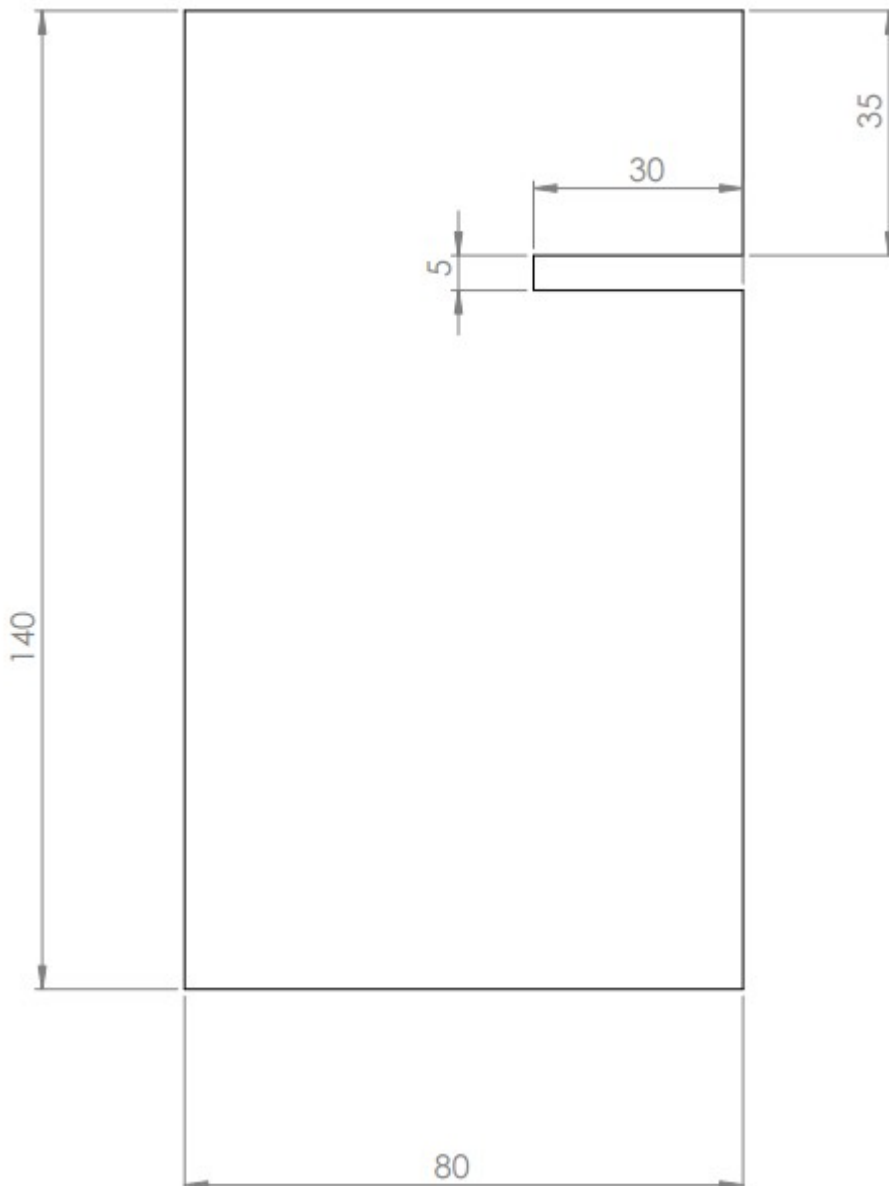
Cycle 4

Technologie

Séquence n°4 / Séance 4

Classe de 5ème

Rappel des dimensions de la pièce 2 du support de téléphone :



A vous de jouer, il faut maintenant dessiner la pièce n°2 !



Fiche professeur 5/5

La réparabilité des objets

Thème n°2 : Identifier un dysfonctionnement
et y remédier

Cycle 4

Technologie

Séquence n°4 / Séance 4

Classe de 5ème



G – Comment découvrir 2 métiers ? :

Je découvre le métier de
dessinateur / dessinatrice en construction mécanique



Je découvre le métier de
dessinateur-projeteur / dessinatrice-projeteuse

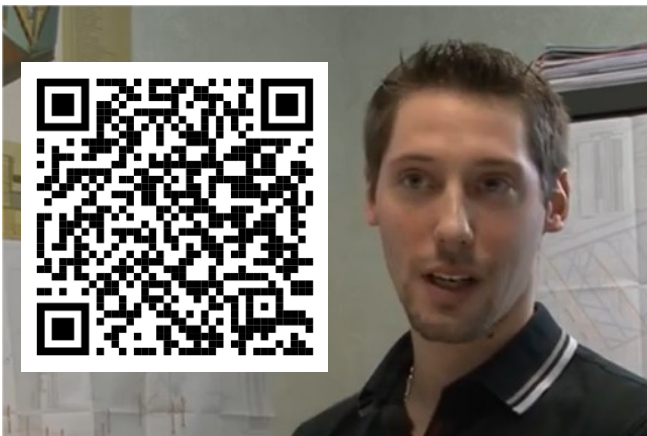


Donnez votre ressenti actuel sur ces 2 métiers ci-dessus :

Ces 2 métiers demandent une bonne maîtrise des logiciels de modélisation en 2D et 3D.

H – Comment découvrir 2 vidéos ? :

Je découvre le métier de Yannick,
dessinateur en bureau d'études



Je découvre la formation de
Bac Étude et définition de produits industriels

